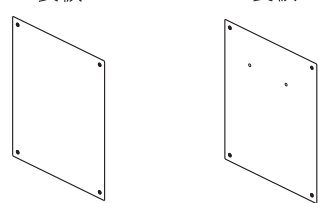


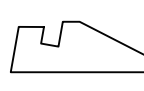


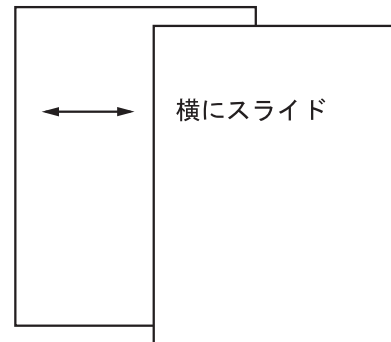
マグネットフォトフレーム 組立説明書

パーツ一覧

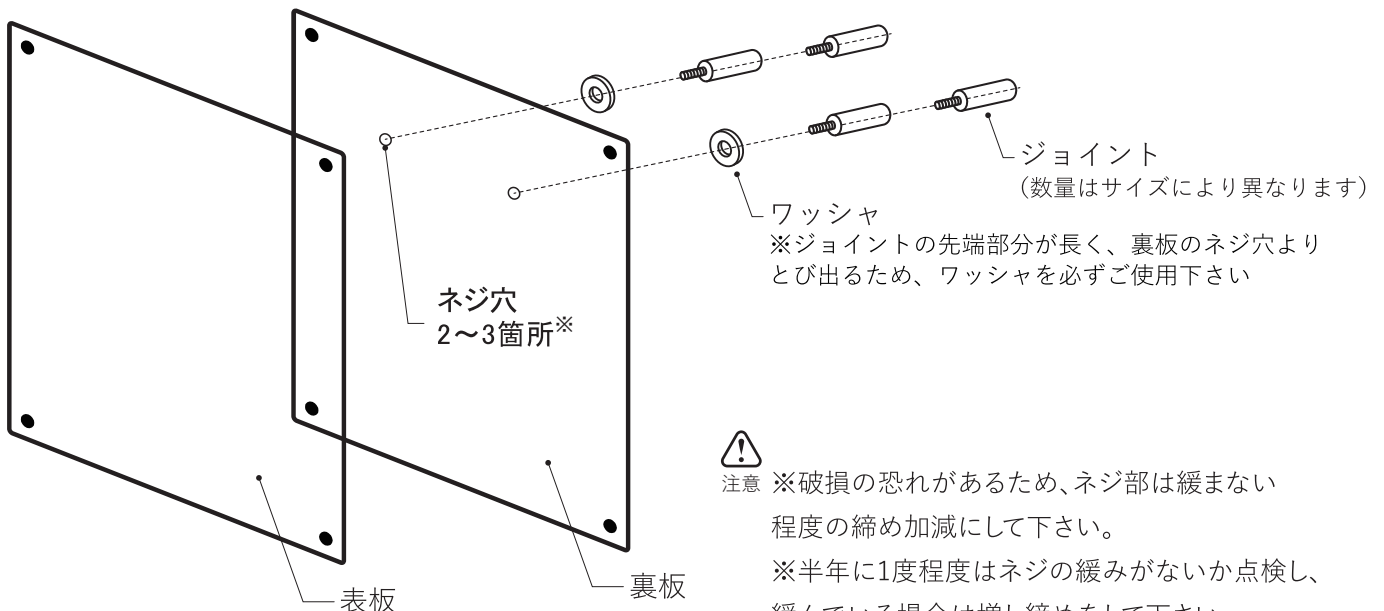
アクリル板	通常付属品		ご選択いただいた方のみ
<p>表板 裏板</p>  <p>※各板とも四つ角にマグネット埋込</p>	<p>ジョイント</p>  <p>× 2 ~ 6</p>	<p>ワッシャ T1mm</p>  <p>× 2</p>	<p>スタンド</p>  <p>× 2</p>

ご使用上の注意

写真を入れる時は、本体を横にスライドして開けて下さい。
 スライドしないで開けるとマグネットが抜ける事があります。
 製品は角が鋭利になっていますので、お取扱いの際には怪我を
 しないよう充分にご注意下さい。また、落下等により破損する
 恐れがありますので、水平な安定した場所でご使用下さい。



斜めに傾けて飾る場合



※ネジ穴について

規格品 (縦横兼用) : 3 箇所

セミオーダー品 : 2 箇所



注意 ※破損の恐れがあるため、ネジ部は緩まない程度
 の締め加減にして下さい。

※半年に1度程度はネジの緩みがないか点検し、
 緩んでいる場合は増し締めをして下さい。